

## ماتریس مسیرهای مهاجرتی: روشی نو در تحلیل تمرکزگرایی مهاجرتی

میر امین تاجزاده<sup>۱</sup>

### چکیده

«ماتریس مسیرهای مهاجرتی» و شاخص آن تحت عنوان «شاخص تمرکزگرایی مهاجرتی» ابزاری برای تحلیل مهاجرت‌های داخلی از بعد تمرکزگرایی است. این پژوهش، به تشریح این ماتریس ابداعی و کاربرد آن در تحلیل تمرکزگرایی مهاجرتی و مقایسه آن با شاخص‌های مشابه در پژوهش‌های داخلی و بین‌المللی پرداخته است. روش پژوهش، تحلیل ثانویه و واحد تحلیل، استان‌های کشور هستند؛ همچنین داده‌های مورد نیاز برای تحلیل تمرکزگرایی مهاجرتی، داده‌های خام ۲ درصد سرشماری‌های نفوس و مسکن هستند. با استفاده از این ماتریس و شاخص تمرکزگرایی مهاجرتی می‌توان میزان مهاجرت‌های تمرکزگرا در هر استان را محاسبه نموده و همچنین به نوع الگوی تمرکزگرایی نیز دست یافت. محاسبه این شاخص برای کل کشور و استان‌ها طی دو دوره اخیر (۴۰/۷) نشان داد که علی‌رغم کاهش تمرکزگرایی در مهاجرت‌های داخلی در کشور نسبت به دهه‌های گذشته، کماکان میزانی از تمرکز بر تهران و کلان‌شهرها و به طور کلی مناطق مرکزی وجود دارد؛ با این تفاوت که الگوی تمرکزگرایی در مهاجرت‌های بین استانی تا حدودی به تمرکزگرایی درون استانی تغییر شکل یافته و نسبت قابل ملاحظه‌ای از مهاجرت‌ها نیز در مسیرهای مهاجرتی افقی صورت گرفته‌اند. این روش را می‌توان در مورد هر نوع داده مهاجرتی در سطح نقطه به کار گرفت و به میزان تمرکزگرایی دست یافت.

**واژگان کلیدی:** مهاجرت داخلی، ماتریس مسیرهای مهاجرتی، شاخص تمرکزگرایی مهاجرتی، ضریب جینی مهاجرت، شاخص ترجیح مهاجرتی، شاخص پیوستگی مهاجرتی.

### مقدمه

به رغم گستردگی مفهوم مهاجرت (به دلیل ماهیت بین رشته‌ای آن)، مطالعاتی که در کشور ما بر روی این پدیده صورت گرفته، عمق کمی دارند. مطالعه «مهاجرت‌های داخلی»<sup>۱</sup> در ایران طی دهه‌های گذشته نشان می‌دهد عمده تلاش جمعیت‌شناسان در جهت شناخت مناطق مهاجرپذیر و مهاجرفرست کشور و محاسبه شاخص‌های ساده «نرخ مهاجرپذیری»<sup>۲</sup>، «نرخ مهاجرفرستی»<sup>۳</sup> و «خالص مهاجرت»<sup>۴</sup> بوده است.

بررسی پژوهش‌های بین‌المللی در حوزه مهاجرت نشان از تحلیل این پدیده با تکنیک‌ها و رویکردهای روشی و مفهومی نوین دارد؛ تکنیک‌هایی مانند «شدت مهاجرت»<sup>۵</sup>، «اثربخشی مهاجرت»<sup>۶</sup>، «تمرکزگرایی مهاجرتی»<sup>۷</sup>، «پیوستگی مهاجرت»<sup>۸</sup> و «فاصله»<sup>۹</sup> که در مطالعات مهاجرت در داخل کشور، جز در تحقیقات معدودی در دهه اخیر مطرح نشده‌اند.

این محدودیت‌ها، انگیزه ابداع شاخصی برای تحلیل مهاجرت‌های داخلی ایران از بعد تمرکزگرایی با عنوان «نسبت تمرکزگرایی به کل مهاجرت‌ها» بوده که برای نخستین بار در تحلیل مهاجرت‌های داخلی مطرح شده است. بعد تمرکزگرایی، گرایش مهاجران را به نقاط مرکزی تمرکز جمعیت نشان می‌دهد.

این پژوهش، نخست به تشریح «ماتریس مسیرهای مهاجرتی» به عنوان ابزار اصلی تحلیل پرداخته و سپس با استفاده از «داده‌های خام دو درصد سرشماری نفوس و مسکن ۱۳۸۵» روند تمرکزگرایی در مهاجرت‌های نقطه به نقطه در کشور و نیز مهاجرت‌های بین استانی مورد تحلیل قرار گرفته است.

#### طرح مسئله

پیشتر اشاره شد که تحلیل مهاجرت‌های داخلی، در ایران صرفاً به محاسبه شاخص‌های ساده‌ای نظیر نرخ مهاجرپذیری، نرخ مهاجرفرستی و خالص مهاجرت محدود شده و سایر ابعاد آن را از نظر دور داشته است؛ یکی از این ابعاد، تمرکزگرایی مهاجرتی است. تمرکزگرایی بر گرایش مهاجران به نقاط اصلی تمرکز جمعیت تأکید دارد و به این مسئله می‌پردازد که «چه میزان از مهاجرت‌های هر منطقه، تمرکزگرا بوده و یا در مسیرهای مهاجرتی رو به مرکز صورت گرفته است؛ بنابراین صرف اینکه افراد مهاجرت می‌کنند، نمی‌تواند تصویر درستی از وضعیت مهاجرت را ترسیم کند. در واقع مسئله مهم در تحلیل مهاجرت‌های داخلی این است که به «مقصد انتخابی مهاجران»، یعنی جایی که مهاجران آن مکان را برای سکونت آینده خود انتخاب می-

1 - Internal Migration

2 - Immigration Rate

3 - Emigration Rate

4 - Migration Balance

5 - Migration Intensity

6 - Migration Effectiveness

7 - Migration Concentration

8 - Migration Connectivity

9 - Distance

کنند (بسته به مرکز یا پیرامون بودن مقصد) توجه شود؛ به بیان دیگر باید به این امر پی ببریم که «چه میزان از مهاجرت‌های هر منطقه تمرکزگرا هستند» (انتظاری و مشفق ۱۳۸۸).

تجربه مهاجرت‌های داخلی در بسیاری از کشورها مانند ایران، سبب پدید آمدن وضعیت دوگانه‌ای در نظام مهاجرتی شده است؛ بدین معنا که از یک سو از نابرابری‌های توسعه در مناطق مختلف کاسته و از سوی دیگر، مسئله‌ای تحت عنوان تجمع و تمرکز جمعیت در نقاطی خاص (تمرکزگرایی) را پدید آورده است.

ایران از جمله کشورهایی است که نابرابری و عدم تعادل در فرصت‌های جذب و دفع جمعیت در نقاط مختلف آن نمایان است. طی دهه ۸۵ - ۱۳۷۵، ۱۱۷۸۳۷۷۲ مهاجر، درون مرزهای کشور جابجا شده‌اند. آمارها نشان می‌دهند که مقصد ۴۶/۸ درصد از این مهاجران، شهر تهران بوده که معضلی تحت عنوان تمرکزگرایی مهاجرتی را پدید آورده است لذا مسئله اصلی این پژوهش با در نظر داشتن نقش مهاجرت در شکل‌گیری جریان تمرکزگرایی (سویه منفی) و ایجاد توسعه پایدار و توزیع یکنواخت جمعیت در نقاط مختلف (سویه مثبت) این است که «چه نسبتی از مهاجرت‌ها از نقاط پیرامونی به نقاط مرکزی و بالعکس بوده است؟».

### پیشینه تجربی پژوهش

توجه به بعد تمرکزگرایی در مهاجرت‌های داخلی ایران سابقه چندانی ندارد و تنها در دهه اخیر، معدود پژوهش‌هایی در رابطه با این موضوع صورت گرفته است؛ محمودیان و دیگران (۱۳۸۸)، انتظاری و مشفق (۱۳۸۸)، زاهد (۱۳۸۵)، محمودیان و مشفق (۱۳۸۸) و زبردست (۱۳۸۵ و ۱۳۸۸) در پژوهش‌های خود، تمرکزگرایی در مهاجرت‌های داخلی ایران را مورد توجه قرار داده‌اند.

پژوهش‌های داخلی و بین‌المللی درباره تمرکزگرایی نشان می‌دهند که پدیده تمرکزگرایی مهاجرتی اغلب در ساختار داخلی کشورهای توسعه نیافته نسبت به کشورهای در حال توسعه شایع‌تر است؛ دلیل عمده این جریان این است که برنامه‌ریزی‌های توسعه در این کشورها عمدتاً از نوع «توسعه از بالا به پایین» و «توسعه درون‌زا» است و این نوع برنامه‌ریزی سبب شکل‌گیری جریان تمرکزگرایی در مهاجرت‌های داخلی شده است.

### پژوهش‌های داخلی

زاهد (۱۳۸۵) در پژوهشی با عنوان «نگاهی کلان به مهاجرت و توزیع جمعیت در ایران از سال ۱۳۵۵ تا ۱۳۷۵» به تبیین حرکات جمعیت بر اساس این ایده که «زیرساخت پدیده مهاجرت را روابط مسلط اجتماعی (قوانین و هنجارها) تشکیل می‌دهند» پرداخت. وی تمرکزگرایی در روابط اجتماعی را برآیند عوامل داخلی و جنگ، ناامنی مرزها و تحمیلات اقتصادی خارجی را به عنوان برآیند نیروهای خارجی در نظر گرفته است (زاهد ۱۳۸۵). به نظر زاهد تمرکزگرایی در روابط اجتماعی از طریق تکنولوژی ملهم از آن روابط سب توزیع متمرکز

امکانات در مرکزیت این روابط می شود و جمعیت برای دستیابی به این امکانات به سوی قطب-های مذکور روانه می شوند.

در دهه ۶۵ - ۱۳۵۵ با گسترش بخش دولتی و ثابت ماندن تعداد شاغلان در بخش خصوصی، یک نظام تمرکز یافته دولتی در ساختار مشاغل کشور به وجود آمد که سبب تمرکز در توزیع امکانات و مهاجرت به سوی این مراکز (مرکز کشور و مراکز استانها) شد. در دهه ۷۵ - ۱۳۶۵ گسترش بخش خصوصی تا حدودی از هجوم مهاجران به شهرها کاست؛ با این حال افزایش جمعیت سبب شد کماکان بر حجم مهاجرت به شهرها افزوده شود (زاهد: ۱۳۸۵).

انتظاری و مشفق (۱۳۸۸) در پژوهش خود با عنوان «بررسی تمرکزگرایی و پیرامون‌گرایی در نظام مهاجرتی ایران در دهه ۸۵ - ۱۳۷۵» به بررسی مهاجرت‌های داخلی در ایران در سه دهه اخیر (۸۵ - ۱۳۵۵) از بعد تمرکزگرایی و با استفاده از دو شاخص «ضریب جینی مهاجرت» و «شاخص ترجیح مهاجرتی» پرداخته و در هر دوره، الگوی مهاجرتی استان‌ها را نیز نشان داده‌اند. محاسبه دو شاخص مذکور برای سه دهه اخیر نشان داد در دهه ۶۵ - ۱۳۵۵ تمرکز شدیدی در نظام مهاجرتی بین منطقه‌ای وجود داشته؛ به این معنا که مقصد اغلب مهاجران، مراکز استان‌ها بوده‌اند اما تحولات مهاجرت در دهه‌های بعد، نشان می‌دهد که به میزان قابل ملاحظه-ای از مهاجرت‌های بین منطقه‌ای کاسته شده و این مهاجرت‌ها، توزیع متوازن‌تر و متعادل‌تری به خود گرفته‌اند. در دوره مذکور استان‌های کلان‌شهری کشور نقش مؤثری در جهت‌دهی به مهاجرت‌های بین منطقه‌ای داشته‌اند اما نقش این مراکز در جذب مهاجران بین منطقه‌ای طی دوره مورد مطالعه به میزان زیادی کاهش یافته است (انتظاری و مشفق: ۱۳۸۸: ۷).

محمودیان و مشفق در پژوهشی با عنوان «بررسی تغییرات ساختار مکانی مهاجرت‌های بین منطقه‌ای در ایران طی دوره ۸۵ - ۱۳۵۵» روند تغییرات برخی از شاخص‌های عمده مهاجرت-های بین منطقه‌ای (بین استانی) را با استفاده از «مدل مفهومی ساختار مکانی مهاجرت‌های داخلی» و «نظریه انتقال تحرکی زلینسکی<sup>۱</sup>» مورد بررسی قرار داده‌اند. یافته‌های پژوهش آن‌ها نشان می‌دهد که در سه دهه اخیر، تمرکزگرایی در نظام مهاجرتی ایران به شدت کاهش یافته است (محمودیان و مشفق: ۱۳۸۸: ۸۹).

محمودیان، میرزایی و مشفق (۱۳۸۸) در پژوهش دیگری با عنوان «پیشنهاد الگویی مفهومی و روشی برای مطالعه مهاجرت‌های داخلی در ایران» نشان داده‌اند که تمرکزگرایی در نظام مهاجرتی ایران به شدت کاهش یافته است. یافته‌های پژوهش آن‌ها نشان می‌دهد که هر چه درآمد سرانه افزایش یافته و اختلاف درآمد شهری و روستایی کمتر شده، احتمال وقوع مهاجرت نیز کاهش یافته است. از سوی دیگر رابطه‌ای بین کاهش نابرابری درآمد شهری - روستایی و کاهش تمرکزگرایی در نظام مهاجرتی ایران مشاهده می‌شود؛ به عبارت دیگر با کاهش نابرابری منطقه‌ای در میزان درآمد، تمرکزگرایی مهاجرتی کاهش خواهد یافت اما از آنجا که این تفاوت

درآمدی مرکز - پیرامون، نهادی و ساختاری است لذا کماکان تمرکزگرایی در نظام مهاجرتی ایران تداوم خواهد داشت (محمودیان و دیگران ۱۳۸۸: ۸۳).

زبردست در پژوهشی با عنوان «تبیین فرآیند شکل‌گیری، تکوین و دگرگونی مناطق کلان-شهری» نشان داد که مناطق کلان‌شهری تحت تأثیر نیروها و عوامل مختلف در طول زمان و بنا به مقتضیات مکانی در کشورهای توسعه یافته و در حال توسعه، مکانیسم و فرآیند خاصی را در شکل‌گیری و تکوین و دگرگونی‌شان طی کرده‌اند. وی نشان داد این امر پیامد کنش همزمان دو فرآیند تمرکزگرایی و تمرکززدایی است (زبردست ۱۳۸۸).

پژوهش‌های خارجی

فرانکلین و ویلسون (۱۹۸۰) در پژوهش خود با عنوان «جریان‌های مهاجرتی در کلان‌شهر و مناطق غیرکلان‌شهری» به بررسی تمرکزگرایی و پیرامون‌گرایی طی دوره زمانی ۸۰ - ۱۹۳۵ در ایالات متحده امریکا پرداخته‌اند. آن‌ها در مطالعه خود نشان دادند که الگوها و روندهای مهاجرتی، هم علت و هم پیامد تمرکزگرایی در مناطق غیرکلان‌شهری ایالات متحده بوده است. این پژوهش نشان داده است که الگوی مسیر مهاجرت طی دوره مورد مطالعه بدین شکل تغییر کرده که در مرحله اول، جریان‌های مسلط مهاجرتی بیشتر بین مناطق غیرکلان‌شهری؛ در مرحله دوم از مناطق غیرکلان‌شهری به مناطق کلان‌شهری و در مرحله سوم نوعی گرایش مهاجرتی معکوس به سوی بیرون از کلان‌شهرها مشاهده شده است (Franklin & Wilson: 1980، به نقل از انتظاری و مشفق ۱۳۸۸: ۳).

کاپروسکی و دیگران (۱۹۹۸) در پژوهشی با عنوان «تأثیر مهاجرت‌ها در تغییرات شهری لهستان طی دوره ۹۴ - ۱۹۸۴» نوعی تحرک مهاجرتی سلسله‌مراتبی به سوی مرکز را در نظام مهاجرتی لهستان مشاهده کرده‌اند. همچنین در دوره مورد نظر کاهش اساسی در مهاجرت‌های روستا به شهر مشاهده می‌شود. یکی از نتایج قابل توجه این پژوهش، تغییرات اساسی در عملکرد شهرهای بزرگ همان نقاط مرکزی در نظام مهاجرتی لهستان بوده است. شهرهای بزرگ به عنوان مناطق اصلی جذب مهاجران در گذشته تبدیل به مناطق مهاجرفرستی شده‌اند که جمعیت مهاجر آن‌ها بیشتر جذب شهرهای همجوار و حومه شده‌اند و نوعی فرآیند حومه‌گرایی در کلان‌شهرهای لهستان مشاهده شده است (Coprowsky et all 1998 &، به نقل از انتظاری و مشفق ۱۳۸۸: ۴).

البوت و پری (۱۹۹۶) در پژوهش خود فرآیند کلان‌شهری شدن و ارتباط آن را با مهاجرت مورد بررسی قرار داده‌اند. از دید آن‌ها زمانی که جامعه‌ای به مرحله پیشرفته فرآیند کلان‌شهری شدن می‌رسد تحولات نظام اسکان را در آن به دو شکل می‌توان ارزیابی کرد؛ نخست مسیری که در آن جمعیت به طور متوالی در نواحی کلان‌شهری متمرکز شده و دوم، وضعیتی که پراکندگی جمعیت کلان‌شهری در مراکز متعدد و کوچکتری در پهنه سرزمین اتفاق می‌افتد. با توجه به موضوع ظهور مناطق کلان‌شهری حالت نخست را می‌توان به عنوان فرضیه تمرکز و حالت دوم را با عنوان فرضیه پراکنش بررسی کرد (Elliot & Perry 1996).

چانگ (۲۰۱۱) در پژوهشی در مورد مسئله مهاجرت از روستا به شهر نشان داد که افزایش درآمدها علت اصلی مهاجرت نیست و علت اصلی مهاجرت روستاییان به شهرها را توزیع نامتوازن منابع فرهنگی و اجتماعی می‌داند. وی در پژوهش خود به این نتیجه رسید علت تمرکز مهاجران بر شهرها منشأ غیراقتصادی دارد و در این مورد به فراهم بودن زمینه برای تحصیلات بهتر و افزایش منزلت اجتماعی اشاره دارد (Chang: 2011).

کاهو (۱۹۷۵) در پژوهشی برای نشان دادن انگیزه‌های مهاجرت از شهر به روستا نشان داد اجتناب از محیط و فرهنگ شهری و به ویژه طبیعت‌گرایی عوامل مؤثر بر مهاجرت از شهر به روستاست. وی نشان داد دغدغه اصالت اثری بر روی این سبک از مهاجرت ندارد. کاهو در فرآیند مهاجرت‌های برگشتی به عدم تجانس فرهنگی مهاجران روستایی و جامعه شهری اشاره می‌کند (Kahoe: 1975).

گیلبرت<sup>۱</sup> (۱۹۸۸) در پژوهشی در مورد کلان‌شهرهای بزرگ امریکای لاتین، پدیده برگشت تمرکز در اغلب کشورهای امریکای لاتین را گزارش کرده است. از دید وی علی‌رغم اینکه شهرهای اصلی در این کشورها به رشد خود ادامه می‌دهند و به علت مهاجرت و افزایش طبیعی جمعیت به جمعیت شهری افزوده می‌شود اما نشانه‌هایی از کاهش در روند کلی رشد کلان‌شهرها به چشم می‌خورد؛ علت این کاهش را باید در «تأثیر پراکنش اشتغال در مناطق کلان‌شهری» یافت و به طور حتم این واقعیت بخشی از فرآیند کلان‌شهری شدن است (McGee: 1998).

هال (۱۹۸۸) در پژوهش خود در پاسخ به این پرسش که «رشد ابرشهرها و نخست شهرهای بزرگ بیانگر توسعه‌ای مثبت است یا مسئله‌ای بزرگ» هر دو را از پیامدهای این جریان می‌داند. به نظر وی رشد ابرشهرها از مناطقی پیروی می‌کنند که می‌توان آن را مکانیسم «خود - تعادل بخشی»<sup>۲</sup> دانست. زمانی که جمعیت شهری به ۱۵ تا ۲۰ میلیون نفر افزایش پیدا می‌کند، مراکز فرعی مهمی توسعه می‌یابند و فرآیند تمرکززدایی از سکونت و اشتغال آغاز می‌شود (Hall: 1998).

پیشینه نظری پژوهش

مهاجرت به عنوان یک حوزه میان رشته‌ای و ناپایداری آن به لحاظ تبیین ابعاد مختلف این پدیده، ارائه یک نظریه جامع را برای تحلیل مهاجرت دشوار ساخته است (حاج حسینی ۱۳۸۵). الگوها و روندهای مهاجرت نشان می‌دهند که نمی‌توان با تأکید بر یک سطح تحلیل، جریان‌های مداوم مهاجرتی را تبیین کرد (Massey & et all: 1990).

رویکردهای نظری به مهاجرت اغلب با عنوان نظریه‌های مهاجرت روستا - شهری مطرح شده‌اند. پیشتر ذکر شد در پی وقوع انقلاب صنعتی، جریان‌های مهاجرتی گسترده‌ای از روستاها به شهرها پدید آمد اما به دنبال این موج مهاجرت، پدیده‌ای تحت عنوان تمرکزگرایی ظهور پیدا

1-Gilbert

2 -Self - Balance

کرد که نظریه‌های کلاسیک مهاجرت قادر به تحلیل و تبیین آن نیستند چون نوع مهاجرت‌ها تغییر یافته‌اند.

احتمالا «نظریه‌های مکان مرکزی»<sup>۱</sup>، تبیین مناسب‌تری از تمرکزگرایی ارائه می‌دهند؛ بااینحال در این پژوهش سعی شده با پیوند نظریه‌های مهاجرت و نظریه‌های مکان مرکزی، ساختاری نظری با عنوان «نظریه تمرکزگرایی مهاجرتی»<sup>۲</sup> فراهم شود. نظریه‌های مکان مرکزی مبتنی بر راهبرد «توسعه از بالا به پایین» هستند و از این رویکرد الهام می‌گیرند که توسعه نمی‌تواند به طور اتفاقی در یک منطقه شکل بگیرد بلکه توسعه گرایش به استقرار در مناطقی دارد که حد مناسبی از تمرکز دارند (جمعه پور ۱۳۸۵). بحث اساسی نظریه‌های مکان مرکزی، ظهور و گسترش نقاط و مراکز رشد و همچنین نوع ارتباط نواحی پیرامونی با این نقاط و واکنش افراد به نابرابری‌های منطقه‌ای است؛ این واکنش همان مهاجرت‌های تمرکزگرا است. نظریه‌های مهاجرت<sup>۳</sup>

نظریه اقتصادی مهاجرت: از نظر اقتصادی، مهاجرت‌ها، اعم از مهاجرت‌های داخلی و مهاجرت‌های بین‌المللی، سازوکاری برای باز توزیع نیروی کار هستند. وفق این رویکرد، مهاجرت تابع قانون عرضه و تقاضاست که نه تنها باعث رشد اقتصادی دو منطقه مهاجرپذیر و مهاجرفرست، بلکه وسیله‌ای برای بهبود وضع کار و اشتغال به شمار می‌آید (زنجانی ۱۳۸۰: ۱۲۰).

نظریه وابستگی و مهاجرت: در نظریه وابستگی، مهاجرت امری اجباری است که بر اساس عدم توسعه یک محیط (روستا) نسبت به محیط دیگر (شهر) و وابستگی غیرسرمایه‌داری به سرمایه‌داری پدید می‌آید (حاج حسینی ۱۳۸۵: ۴۵). علل مهاجرت را نمی‌توان از آثار و پیامدهای آن جدا کرد چون مهاجرت از یک سو، معلول توسعه نابرابر و از سوی دیگر، عامل تعمیق و گسترش توسعه نابرابر است (پاپلی و رجبی ۱۳۸۹: ۲۳۵) لذا برای تبیین فرآیند مهاجرت لازم است نخست به مسئله عدم توسعه توجه نمود؛ زیرا در این راستاست که روابط نابرابر ساختی و مکانی بین بخش‌های مختلف جامعه مدنظر قرار می‌گیرند (حاج حسینی ۱۳۸۵: ۴۵). از آنجا که عدم توسعه و نابرابری مکانی در توسعه جهان سوم، از شکل گسترش سرمایه‌داری در این کشورها ناشی می‌شود؛ بنابراین حرکت توده‌ای جمعیت در این کشورها را باید در این رابطه بررسی کرد (لهسای زاده ۱۳۶۸: ۱۵).

نظریه شبکه‌های مهاجرتی: در این نظریه، هزینه و فایده مهاجرت، در قالب شبکه‌های مهاجرتی مورد تبیین قرار می‌گیرند. شبکه‌های مهاجرتی مجموعه‌ای از روابط بین شخصی است که از طریق نسبت‌های خویشاوندی، دوستی و جامعه مبدأ مشترک، مهاجران را به مهاجران قبلی در مقصد و به غیر مهاجران در نواحی مبدأ پیوند می‌دهد (Massey & et all: 1990). درون شبکه‌های مزبور، حرکات مهاجرتی رو به افزایش می‌رود چون هزینه‌ها، خطرات ناشی از

1 -Central Place Theories

2-Migration Concentration theory

3 -Migration Theory

مهاجرت را کاهش داده و منافع حاصل از آن را افزایش می‌دهند. در واقع ارتباطات و تماس‌های حاصل از این شبکه‌ها، نوعی سرمایه اجتماعی برای افراد محسوب می‌شود که توسط آن، به موقعیت شغلی بهتری دست می‌یابند (حاج‌حسینی ۱۳۸۵: ۴۲).

نظریه انتقال تحرکی (زلینسکی<sup>۱</sup>): این نظریه به تبیین و تحلیل گذار مهاجرت‌های داخلی در مسیر انتقال جمعیتی پرداخته است. زلینسکی در نظریه خود تلاش کرد الگوها و مدل‌های تغییرات جابجایی‌ها و مهاجرت‌ها را در مسیر انتقال جمعیتی و مدرنیزاسیون تبیین کند و نشان داد که مراحل مختلف مدرنیزاسیون، عموماً با تغییرات خاصی در الگوهای مهاجرت و جابجایی‌های جمعیتی در سطح ملی و بین‌المللی همراه است (محمودیان و مشفق ۱۳۸۹: ۹۵). زلینسکی فرضیه انتقال تحرکی را بدین شکل بیان کرده است: «در دوره اخیر، الگوهای منظم و مشخصی در فرآیند جابجایی و مهاجرت انسانها در مسیر زمان - فضا<sup>۲</sup> وجود دارد و این الگوها یکی از عناصر اساسی مدرنیزاسیون جوامع است» (مشفق ۱۳۸۹: ۳۷).

نظریه روابط مسلط اجتماعی در مهاجرت: بر اساس این نظریه زیرساخت پدیده مهاجرت را روابط مسلط اجتماعی (قوانین و هنجارها) تشکیل می‌دهند. این روابط اجتماعی برای اعمال خود به تکنولوژی متناسب (روش‌ها، دستگاه‌ها، سازمان‌ها، ابزار ابداعی یا ساخته شده توسط انسان) متوسل شده و از طریق آن خود را محقق می‌سازد. ساخت اجتماعی تکنولوژی، امکانات اجتماعی (رفع کننده نیازها) را تعریف می‌کنند و جمعیت برای استفاده از امکانات و رفع نیازهای خود به سوی آن حرکت می‌کند؛ بدین طریق مهاجرت شکل می‌گیرد. اگر روابط مسلط اجتماعی، تمرکزگرا باشند، ساخت تکنولوژی تمرکزگرا خواهد بود و به تبع آن، امکانات به صورت متمرکز تقسیم می‌شوند و اگر روابط اجتماعی غیرتمرکزگرا باشد، امکانات نیز به صورتی غیرمتمرکز تقسیم خواهند شد. در جوامع نوع اول، جمعیت به سوی قطب‌های دارای امکانات حرکت می‌کند و در جوامع نوع دوم، این حرکت به سوی مناطق پراکنده و توزیع شده در گستره سرزمین خواهد بود.

نظریه دوبخشی (لوئیس<sup>۳</sup>): تأکید اولیه الگوی لوئیس، هم بر جریان انتقال نیروی کار و هم رشد اشتغال در بخش نوین است. انتقال نیروی کار و رشد اشتغال، به وسیله نرخ تراکم سرمایه صنعتی در بخش نوین شهری تعیین می‌شود. چنین سرمایه‌گذاری‌ای توسط مازاد سود بخش نوین، پس از پرداخت دستمزدها و بر اساس این فرض که سرمایه‌دار همه سود خود را مجدداً سرمایه‌گذاری می‌کند، امکانپذیر می‌شود. بالاخره فرض می‌شود که سطح دستمزدها در بخش صنعتی شهری ثابت است و به عنوان یک امتیاز ثابت، بالاتر از سطح معیشتی دستمزدها در بخش کشاورزی سنتی تعیین می‌شود. وی در الگوی خود فرض می‌کند که دستمزد شهری باید

1-Zelinsky

2- Space - Time

3-Lewis

حداقل ۳۰ درصد بالاتر از متوسط درآمد کشاورزی باشد تا کارگران را به مهاجرت از مناطق مسکونی خود ترغیب کند (تودارو ۱۳۶۶: ۳۸۴).

نظریه درآمد مورد انتظار (تودارو): فرض اصلی الگوی تودارو این است که هر مهاجر بالقوه، بر مبنای هدف پیشینه‌سازی «درآمد انتظاری» تصمیم می‌گیرد که به شهر برود یا نه. در این تصمیم‌گیری دو عامل اقتصادی اصلی نقش دارند. اولی به تفاوت واقعی موجود بین دستمزد در شهر و روستا مربوط است که به دلیل مهارت‌های متفاوت و دوره‌های آموزش کارگران به وجود آمده است. در واقع، وجود نابرابری زیاد بین دستمزدهای پرداخت شده به کارگران شهری، در مقایسه با دستمزدهای کارگران ماهر روستائی، به مثابه اصلی همیشگی در تصمیم به مهاجرت تشخیص داده شده است. دومین عنصر اصلی الگوی مزبور، و مهمترین قسمت آن که در سایر الگوهای مهاجرت از روستا به شهر نیست، میزان احتمال موفقیت یک مهاجر در بدست آوردن شغل شهری است (Todaro: 1971).

نظریه تعادل و عدم تعادل در مهاجرت (گراوز و هانت<sup>۱</sup>): نظریه‌های عدم تعادل، مهاجرت را ناشی از عدم تعادل بین مناطق مختلف می‌دانند. در این مدل فرض می‌شود که تفاوت‌های فضایی در فرصت‌های اقتصادی، منجر به بروز توانایی‌هایی فضایی متفاوتی در سطح مناطق می‌گردد، لذا مهاجرت، پاسخ به این تفاوت‌هاست. بر این مبنای مهاجران مناطقی را جستجو می‌کنند که دارای بازار کار مناسب و نرخ دستمزد بالاست، لذا مناطقی مورد توجه آنها قرار می‌گیرد که دارای کمترین خطر و ریسک بیکاری باشد. پس در این رویکرد مهاجرت، تابعی است از تفاوت بین نرخ واقعی دستمزدها، اشتغال و یا بیکاری (ضرابی و رخشانی نسب ۱۳۸۸: ۲۵۱).

نظریه رفتاری (توماس و زنائیکی<sup>۲</sup>): در این نظریه که بر رفتار فردی و جمعی مهاجران متمرکز است، بر نگرش مهاجران که متأثر از ارزش‌های اجتماعی و نیز نقش سازمان‌های اجتماعی در رفتارهای مهاجرتی است، تأکید دارد. در این نظریه متغیرهایی نظیر درآمد، خانواده، مقیاس منطقه مبدأ مهاجرت، سهولت ارتباط، گروه‌های قومی و سازگاری مورد استفاده قرار گرفته‌اند. این نظریه بیشتر برای تحلیل مهاجرت‌های داخلی کاربرد دارد (حاج‌حسینی ۱۳۸۵: ۴۳).

نظریه‌های مکان مرکزی

نظریه دوایر متحدالمرکز (فون تونن<sup>۳</sup>): از دید وی الگوی کاربری زمین با قیمت کالاهای کشاورزی و هزینه تولید آنها رابطه مستقیمی دارد و یکی از عوامل مهم و تعیین کننده هزینه تولید کالاهای مختلف، فاصله محل تولید تا مرکز فروش است (حکمت‌نیا و موسوی ۱۳۸۵: ۱۷۸). تونن، نخستین کسی بود که تأثیر عوامل اقتصادی را بر سازماندهی مکانی کشاورزی مورد تأیید قرار داد. به نظر وی، اراضی کشاورزی باید طبق اصولی قرار گیرد که حداکثر سود را به دست دهد. آن دسته از اراضی کشاورزی که به شهر مرکزی نزدیکتر هستند، هزینه حمل و نقل

1- Gravse & Hunt

2 -Thomas & Znaniecki

3 -Von Thunen

کمتری را متحمل می‌شوند، لذا درآمد موقعیتی آنها افزایش پیدا می‌کند؛ برعکس، اراضی کشاورزی دورتر از شهر، درآمد کمتری دارند. شهر محدوده روستایی خود را از نظر کالا و خدمات تأمین می‌کند و برای عرضه مازاد تولیدات کشاورزی نواحی روستایی، بازار فراهم می‌کند. به دلیل اهمیت هزینه حمل و نقل، کالاهای حجیم و سنگین در مجاورت شهر و کالاهای سبک و کم حجم در مکان‌های دورتر تولید می‌شوند و بدین ترتیب نظامی از دایره‌های هم‌مرکز پدیدار می‌شود (زیاری ۱۳۸۹: ۱۴۷).

نظریه مکان مرکزی (والتر کریستالر<sup>۱</sup>): نظریه وی در واقع در جهت بیان علت توزیع فضایی شهرها و اندازه و سلسله‌مراتب بین آنها طرح‌ریزی شده است. از دید کریستالر، نقطه یا مکان مرکزی به مکانی گفته می‌شود که کالا و خدمات را در اختیار نواحی پیرامون خود قرار می‌دهد و از این نظر برای مناطق متعددی مرکزیت دارد. مرکزیت یک مکان با افزایش و کاهش سرویس-دهی آن مکان، افزایش و کاهش پیدا می‌کند (پاپلی و رجبی ۱۳۸۹: ۱۸۵). سکونتگاه‌ها را می‌توان در سطح ملی به مکان‌های مرکزی رده بالاتر، رده پایین‌تر مکان‌های مرکزی معین طبقه‌بندی کرد. آنگاه مرکزیت یک مکان، اهمیت نسبی خود را در رده‌بندی سلسله‌مراتب منعکس می‌کند (زیاری ۱۳۹۰: ۱۰۸). در واقع موقیت نسبی هر مکان مرکزی تحت تأثیر یک فضای رقابتی اقتصادی و اجتماعی موجود در بین مکان‌های مرکزی ناحیه جغرافیایی قرار دارد (پاپلی و رجبی ۱۳۸۹: ۱۸۵).

نظریه فضای اقتصادی شهرها (اگوست لوش<sup>۲</sup>): وفق نظریه وی، ابتدا یک سکونتگاه روستایی کوچک که مقداری تولید غیرکشاورزی دارد، ممکن است تولیدات خود را با یک یا دو روستای نزدیک مبادله کند؛ در این حالت یک نظم مثلثی شکل پدید می‌آید. زمانی که سکونتگاه، فرآورده‌های خود را افزایش می‌دهد، تبدیل به یک مکان مرکزی می‌شود. در این حالت نظامی شش ضلعی شامل شش مثلث تشکیل می‌شود. افزایش تولید و گسترش داد و ستد در این مکان مرکزی باعث زیر پوشش گرفتن شمار بیشتری از سکونتگاه‌های مجاور از طریق دوران این شش ضلعی و یا دوران همراه با افزایش سطح آن خواهد بود. مرحله بعدی به صورت شش ضلعی‌هایی در اندازه‌های مختلف که در اطراف یک مرکز دوران می‌کنند بروز می‌نماید. توسعه مکان‌های مرکزی، لزوماً سلسله‌مراتبی نیست بلکه آنچه اتفاق می‌افتد ایجاد نوعی تعادل فضایی است (پاپلی و رجبی ۱۳۸۵: ۱۹۲). لوش معتقد است بین منحنی قیمت و منحنی تقاضا رابطه وجود دارد و همین رابطه بیان‌کننده میدان عمل و پرتوافشانی بازار شهری است که می‌تواند تولیداتی را به واحدهای پایین دست خود عرضه کند. بنابراین میدان عمل بازار شهر را در رابطه با بازارهای مجاور دیگر می‌توان به اشکال مختلف نشان داد (پاپلی و ابراهیمی ۱۳۸۵: ۱۹۵).

1-Walter Christaller

2-Auguste Loche

نظریه مرکز - پیرامون (جان فریدمن<sup>۱</sup>): به عقیده جان فریدمن، هر کشوری از یک (یا چند) بخش هسته‌ای (مرکزی) و نواحی پیرامونی تشکیل می‌شود. در حقیقت، این نظام شهری است که مناطق هسته‌ای را تشکیل می‌دهد و نواحی پیرامونی نیز بر اساس روابطی که با هسته دارند تعریف می‌شوند (پاپلی و ابراهیمی ۱۳۸۵: ۱۹۵). به نظر وی، رابطه بین این دو نظام را باید رابطه‌ای استعماری دانست که قطبی شدن را در مرکز و حاشیه شدن در پیرامون را در پی دارد. بروز یک ساختار قطبی شده، با انتقال عوامل اصلی تولید از حاشیه به مرکز همراه است. تا زمانی که پیرامون به صورت تولید کننده مواد اولیه و معدنی باقی بماند، گرایش عمومی نرخ مبادله بین مناطق، به نفع مرکز ادامه خواهد یافت. نابرابری‌های فزاینده منطقه‌ای به فشارهای سیاسی برای تغییر جهت جریان منابع به سوی پیرامون و کمک به بالا بودن درآمدسرانه در حاشیه منجر خواهد شد (شکوئی ۱۳۷۸: ۳۱۵).

نظریه قطب رشد (هیرشمن و میردال<sup>۲</sup>): این نظریه در اصل متمایل به کارایی اقتصادی است و بر این استدلال است که می‌توان تولید را از طریق دستیابی به صرفه‌های تجمع (کاهش هزینه‌های ناشی از عواملی که نسبت به بنگاه، خارجی اما نسبت به فضای قطبی، داخلی‌اند) افزایش داد. بر این اساس تجمع زیرساخت‌ها و فعالیت‌های مولد در یک نقطه نسبت به گسترش آنها در عرصه‌های وسیع برتری دارد. بر اساس نظریه قطب رشد، می‌توان با توسعه قطب‌های رشد، منافع به هم پیوسته چندی را به دست آورد. نخست اینکه رشد یک نقطه (قطب) خود به خود، توسعه منطقه‌ای را ارتقا می‌دهد. دوم اینکه قطب رشد، خود یک مرکز جاذب جمعیت می‌شود و مهاجران مناطق کمتر توسعه یافته را به جای روی آوردن به شهرهای بزرگ و متراکم به سمت خود جلب می‌کند. سوم اینکه قطب رشد آثار مثبت توسعه را در نواحی پیرامونی انتشار می‌دهد و پخش می‌کند و در نهایت اینکه قطب رشد بتدریج به فرآیند انتشار نوآوری‌ها از طریق نظام سلسله مراتبی شهری یاری می‌رساند (پاپلی و رجبی ۱۳۸۹: ۲۰۱). نظریه قطب رشد بر سرمایه‌گذاری‌های کلان در صنایع، در بزرگ‌ترین شهرها تأکید دارد. در این نظریه دولت‌ها می‌توانند انگیزه‌های رشد اقتصادی را فراهم آورند. این رشد اقتصادی در خارج از مراکز شهری انتشار می‌یابد و باعث توسعه اجتماعی - اقتصادی ناحیه‌ای می‌شود. بدین‌سان در نظریه قطب رشد، به شهرها اولویت داده می‌شود تا توسعه اجتماعی - اقتصادی شهرها باعث توسعه اجتماعی - اقتصادی روستاها شود. این نظریه بر عملکرد نیروهای بازار آزاد که تأثیرات جانبی آن، محرک توسعه اجتماعی - اقتصادی در سراسر یک ناحیه می‌شود تأکید دارد. در نظریه قطب رشد، سرمایه‌گذاری در صنعت به منزله موتور توسعه برای فعالیت‌های تجاری و کشاورزی است و در آن سرمایه و نیروی کار جابجا می‌شود (پاپلی و ابراهیمی ۱۳۸۵: ۲۰۴).

تلاش برای تدوین نظریه تمرکزگرایی مهاجرتی

در رابطه با مهاجرت نظریه‌های بسیاری شکل گرفته‌اند؛ نظریه‌هایی که هر کدام با تأکید بر جنبه‌های خاصی از پدیده مهاجرت به بحث پرداخته‌اند. بررسی نظریه‌های مهاجرت نشان

1-John Friedman

2-Hireschman & Myrdal

می‌دهد که سعی نظریه‌پردازان در این جهت بوده که عوامل اقتصادی را به عنوان عوامل تعیین کننده در مهاجرت نشان دهند. در شرایط کنونی که جابجایی‌های افراد در نقاط مختلف جهان چندان از قواعد سنتی نظریه‌های کلاسیک مهاجرت تبعیت نمی‌کند، نیاز به نظریه‌های جدیدی احساس می‌شود تا اشکال جدید مهاجرت، نه شکل سنتی آن (مهاجرت از روستا به شهر) را تحلیل کند.

پیشتر ذکر شد که به دنبال وقوع انقلاب صنعتی، پدیده‌ای به نام تمرکزگرایی ظهور یافت و به دنبال آن، مهاجرت از روستاها به شهرها شتاب بیشتری نسبت به گذشته به خود گرفت؛ مهاجرتی که متناسب با شرایط زمانی انقلاب صنعتی، در بسیاری از کشورها، به ویژه کشورهای توسعه نیافته به شکل یک مسئله درآمد. در شرایط کنونی نیز تمرکزگرایی در ساختار کشورهای بسیاری از جمله ایران وجود دارد؛ با اینحال برای تحلیل این نوع مهاجرت‌ها، با توسل به نظریه‌های کلاسیک مهاجرت قابل تحلیل و تبیین نیست چون نوع مهاجرت‌ها تغییر یافته‌اند (به عنوان مثال، مهاجرت از شهرهای کوچک به مراکز استان‌ها و کلان‌شهرها).

امروزه نظریه‌ای با عنوان «نظریه تمرکزگرایی مهاجرتی» وجود ندارد. در این پژوهش تلاش بر این بوده که با پیوند نظریه‌های مهاجرت و نظریه‌های مکان مرکزی، این خلاء نظری تا حدودی مرتفع شود. نظریه‌های مکان مرکزی، مبتنی بر راهبرد «توسعه از بالا به پایین» هستند و از این نظریه الهام می‌گیرند که توسعه نمی‌تواند، به طور اتفاقی در یک منطقه شکل بگیرد، بلکه توسعه گرایش به استقرار در نقاطی دارد که حد متناسبی از تمرکز دارند.

با درک این نوع نگرش نظریه‌های مکان مرکزی به شکل‌گیری مراکز و نقاط رشد و همچنین مهاجرت‌هایی که از نقاط پیرامونی به این نقاط شکل می‌گیرند، شاید بتوان اصطلاحات «نظریه‌های تمرکزگرایی فضایی<sup>۱</sup>» یا «تمرکزگرایی مهاجرتی» را عنوان‌های مناسب‌تری برای نظریه‌های مکان مرکزی دانست، چرا که بحث اساسی نظریه‌های مکان مرکزی، ظهور و گسترش نقاط و مراکز رشد و همچنین نوع ارتباط نواحی پیرامونی با این نقاط و واکنش افراد به نابرابری منطقه-ای است. این واکنش، همان مهاجرت‌های تمرکزگرا هستند.

شاخص‌های سنجش تمرکزگرایی مهاجرتی در جمعیت‌شناسی

در جمعیت‌شناسی مفهوم تمرکزگرایی در نظام مهاجرتی با اصطلاحاتی چون «تمرکز فضایی» و «نابرابری فضایی» توسط افرادی چون پلان، مولیگان، راجرز و رایمر و با استفاده از ابزارهایی چون ضریب جینی مهاجرت، شاخص ترجیح مهاجرتی، شاخص اثربخشی مهاجرت و شاخص پیوستگی مهاجرت مورد سنجش و ارزیابی قرار گرفته است.

ضریب جینی مهاجرت، میزان تمرکز فضایی - مکانی در کل یک نظام مهاجرتی را نشان می‌دهد. این شاخص بین صفر و یک در نوسان است. در خصوص مهاجرت‌های داخلی، هر چه این شاخص به یک نزدیکتر باشد، بیانگر آن است تمرکز فضایی مهاجرت‌های بین منطقه‌ای رو به

مرکز است و هر چه به صفر نزدیکتر باشد، یکنواختی در جابجایی مهاجران بین مناطق را نشان می‌دهد (محمودیان و دیگران ۱۳۸۸: ۷۵).

پلان و مولیگان (۱۹۹۷) در پژوهش خود روش محاسبه این شاخص را با استفاده از یک ماتریس شرح داده‌اند. با محاسبه قدر مطلق تفاضل‌ها در هر یک از سطرها و ستون‌ها و به شیوه ریاضی ماتریس (سطر در ستون) و قرار دادن آن در رابطه ذیل، این شاخص محاسبه می‌شود:

$$G(t) = \frac{\sum_i \sum_j \sum_{i \neq j} \sum_g \sum_h \sum_{h \neq t} |m_{ij} - m_{gh}|}{2(n)(n-1)T}$$

در رابطه فوق، حاصل جمع قدر مطلق تفاضل‌ها در سطرها و ستون‌ها و ماتریس، در صورت کسر قرار می‌گیرد.  $T$  تعداد کل مهاجران بین منطقه‌ای است؛ به عبارت دیگر مجموع سطرها و ستون‌ها برابر است با  $T$  و مخرج کسر نیز با در اختیار داشتن تعداد سطرها و ستون‌ها و  $T$  محاسبه می‌شود. نکته قابل توجه در محاسبه ضریب جینی این است که عناصر قطر قطر ماتریس در محاسبه وارد نمی‌شوند (Plane & Mulligan 1997).

شاخص ترجیح مهاجرتی نشان می‌دهد که چه میزان ترجیحات مکانی در نظام مهاجرتی صورت گرفته است و الگوی ترجیح مکانی در نظام مهاجرتی یک منطقه یا کشور را نشان می‌دهد (انتظاری و مشفق ۱۳۸۸: ۵). این شاخص رابطه مستقیمی با مؤلفه‌های جذب جمعیت دارد.

اگر ترجیحات و تمایلات مهاجرتی بین مهاجران همسان باشد، تعداد مهاجران خارج شده از منطقه  $i$  برابر است با  $M(P_i - P)$  و تعداد مهاجران وارد شده به منطقه  $j$  برابر با  $M(P_j - P)$  خواهد بود که در آن  $M$  برابر است با کل مهاجران (United Nations 1970: 47). این شاخص از طریق رابطه ذیل محاسبه می‌شود:

$$IP = \frac{M_{ij}}{M \left( \frac{P_i}{P} \cdot \frac{P_j}{P} \right)} \cdot K$$

شاخص اثربخشی مهاجرت نشان دهنده مقدار قدر مطلق خالص مهاجرت هر منطقه به مجموع کل وارد شدگان و خارج شدگان کلیه مناطق است. مقدار این شاخص که در سال ۱۹۷۵ توسط شریاک ساخته شد، بین صفر تا صد در نوسان است. هر اندازه مقدار این شاخص بالاتر باشد نشانگر تأثیر بیشتر مهاجرت در بازتوزیع جمعیت است؛ به این معنا که نظام کلان مهاجرتی، نامتقارن و لذا مهاجرت به عنوان یک سازوکار مؤثر در بازتوزیع جمعیت عمل می‌کند. مقدار پایین شاخص نقش کمتر مهاجرت در بازتوزیع جمعیت را نشان می‌دهد؛ به این معنا که جریانات مهاجرتی بین منطقه‌ای، تقریباً دارای تعادل است و لذا بازتوزیع جمعیتی کمی صورت می‌گیرد (محمودیان و دیگران ۱۳۸۸: ۷۴). این شاخص را به عنوان آماره‌ای برای توصیف و تحلیل مسیرهای مهاجرتی ارائه کرده‌اند و از طریق رابطه ذیل محاسبه می‌شود:

$$MEI = \frac{100 \sum i |Di - Oi|}{\sum i |Di + Oi|}$$

شاخص پیوستگی مهاجرتی نشان دهنده جریانات غیر صفر در یک ماتریس مهاجرتی است و از نسبت تعداد کل جریانات بالقوه بین منطقه‌ای که غیر صفر هستند بدست می‌آید. دامنه تغییرات این شاخص بین صفر و یک در نوسان است. پیوستگی مهاجرتی صفر به معنای عدم ارتباط مهاجرتی بین مناطق و پیوستگی مهاجرتی یک نشانگر جریانات مهاجرتی بالا بین مناطق است (محمودیان و دیگران ۱۳۸۸). این شاخص از طریق رابطه ذیل محاسبه می‌شود:

$$IMC = \sum i \neq j \sum j = i \frac{MC_{ij}}{n(n-1)}$$

جدول (۱): برآورد شاخص تمرکزگرایی مهاجرتی ایران

شاخص	۱۳۵۵ - ۶۵	۱۳۷۵ - ۸۵
ضریب جینی مهاجرت	.۸۷	.۱۷
ترجیح مکانی	۱/۸۵	.۴۶
اثربخشی مهاجرت	۳/۲۹	۵/۱۶
پیوستگی مهاجرتی	۱۵	۳۳

منبع: محمودیان و دیگران (۱۳۸۸)

جدول (۱) برآورد شاخص‌های سنجش تمرکزگرایی مهاجرتی را نشان می‌دهد. کاهش ضریب جینی مهاجرت از ۰/۸۷ در دهه ۷۵ - ۱۳۶۵ به ۰/۱۷ در دهه ۸۵ - ۱۳۷۵ نشان می‌دهد طی این بازه زمانی، تمرکز فضایی مهاجرت‌های بین منطقه‌ای رو به مرکز، کاهش یافته و جابجایی مهاجران بین مناطق، یکنواخت‌تر شده است. کاهش نرخ ترجیح مکانی به ۰/۴۶ در دهه ۸۵ - ۱۳۷۵ نشان می‌دهد الگوی ترجیح مکانی در نظام مهاجرتی کشور متعادل‌تر شده است. برآورد شاخص اثربخشی مهاجرت و شاخص پیوستگی مهاجرتی و افزایش آنها در دهه ۸۵ - ۱۳۷۵، تغییر دیگری در نظام مهاجرتی ایران را نشان می‌دهد. افزایش شاخص اثربخشی مهاجرت به ۵/۱۶ در دهه ۸۵ - ۱۳۷۵ نشان می‌دهد که نظام مهاجرتی کشور طی دهه ۸۵ - ۱۳۷۵، نامتقارن‌تر شده و لذا بازتوزیع جمعیتی بیشتری نسبت به دهه گذشته به واسطه مهاجرت صورت می‌گیرد. همچنین افزایش چشمگیر شاخص پیوستگی مهاجرتی از ۱۵ در دهه ۷۵ - ۱۳۶۵ به ۳۳ در دهه ۸۵ - ۱۳۷۵ بیانگر پیوستگی مهاجرتی جریانات مهاجرتی بالا بین مناطق است.

ماتریس مسیرهای مهاجرتی

تعریف مفاهیم

مهاجرت درون شهرستان: جابجایی‌های بین نقاط در محدوده‌های مدیریتی یک شهرستان را مهاجرت درون شهرستان می‌گویند که در چهار شکل «روستا به روستا»، «روستا به شهر»،

«شهر به شهر» و «شهر به روستا» است. این جابجایی‌ها می‌توانند در زیر مجموعه‌های تقسیماتی یک شهرستان و بین زیر مجموعه‌های مختلف آن در جریان باشد؛ مانند مهاجرت از یک آبادی به آبادی دیگر در یک دهستان یا در دهستان‌های مختلف یا مهاجرت از یک شهر به شهر دیگر در یک بخش معین یا سایر بخش‌های دیگر آن شهرستان و نظایر آن (زنجانی ۱۳۸۰: ۹).

مهاجرت بین شهرستان: بسته به اینکه شهرستان‌های مبدأ و مقصد مهاجرتی در یک یا دو استان متفاوت قرار گرفته باشند، این نوع مهاجرت در حالت نخست، «مهاجرت درون استانی یا مهاجرت بین شهرستان‌های یک استان» و در حالت دوم، «مهاجرت بین استانی» محسوب می‌شود. این جابجایی‌ها نیز می‌توانند به یکی از چهار شکلی که پیشتر به آن اشاره شد صورت گیرند (زنجانی ۱۳۸۰: ۹).

نخست‌شهر (کلان‌شهر): کلان‌شهر نقطه‌ای است که بیش از یک میلیون نفر جمعیت داشته باشد. ایده نخست‌شهری را برای نخستین بار «جفرسون» در سال ۱۹۳۹ مطرح کرد. وی شهرهای بزرگی را که بخش عمده‌ای از جمعیت و فعالیت‌های اقتصادی کشورها در آن متمرکز شده و اغلب مرکز سیاسی (پایتخت) این کشورها هستند، نخست‌شهر می‌نامد. نخست‌شهر در نظام شهری کشور، کانون تمرکز ملی بوده و بر نظام شهری این کشورها مسلط است. زمانی که نسبت جمعیت بزرگترین شهر به جمعیت دومین شهر بیشتر از ۲ باشد، اندازه شهر را نخست‌شهری می‌گویند. برخی از محققان اصطلاح «ماکروسفالی» را برای نخست‌شهرها به کار برده‌اند (زبردست ۱۳۸۵: ۳۱).

مرکز و پیرامون: از دید «فریدمن»، «هر نظام جغرافیایی شامل دو زیر نظام فضایی است؛ نخست مرکز که قلب پیشتاز و پویای نظام است و دیگری پیرامون که می‌توان آن را بقیه نظام به شمار آورد و در حالت وابستگی یا سلطه‌پذیری نسبت به مرکز قرار دارد» (پابلی و رجبی ۱۳۸۹: ۲۰۳)؛ به بیان دیگر، مرکز نقطه‌ای است که مؤلفه‌های جذب جمعیت، امکانات، شرایط توسعه و بسیاری از دیگر جاذبه‌های جذب جمعیت را در اختیار دارد و نقاط پیرامونی نقاطی هستند که فاقد این عوامل بوده و به همین دلیل مهاجرت از این نقاط به سوی مرکز صورت می‌گیرد.

تمرکزگرایی مهاجرتی: این مفهوم بدین معناست که چه میزان از مهاجرت‌ها در مسیرهای مهاجرتی رو به مرکز صورت می‌گیرند؛ به عبارت دیگر چه میزان از مهاجرت‌ها در جهت نقاط و قطب‌های مرکزی است. اگر نقاط را بر روی طیفی از اهمیت از نظر امکانات، منابع و به طور کلی مؤلفه‌های جذب جمعیت قرار دهیم و این نقاط را به عنوان مقصدی برای مهاجران در نظر بگیریم، مهاجرت به نقاطی که از درجه اهمیت بالاتری برخوردارند، به عنوان مهاجرت‌های تمرکزگرا شناخته شده و به فرآیند جابجایی از نقاط پیرامونی به نقاط مرکزی، تمرکزگرایی مهاجرتی گفته می‌شود. در این پژوهش، تحلیل مهاجرت‌های داخلی در ایران از بعد تمرکزگرایی و با استفاده از شاخص ابداعی تمرکزگرایی مهاجرتی (شاخص نسبت مهاجرت‌های تمرکزگرا به کل مهاجرت‌ها) صورت گرفته است. این شاخص بین صفر و یک در نوسان است؛ هر چه به صفر نزدیک‌تر باشد نشان دهنده آن است که توزیع مهاجرت‌ها به گونه‌ای یکنواخت و متوازن صورت

می‌گیرد و هر چه به یک نزدیک‌تر باشد، تمرکزگرایی بالا در مهاجرت‌ها را نشان می‌دهد. نسبت تمرکزگرایی به کل مهاجرت‌ها عبارت است از نسبت مسیرهای مهاجرتی تمرکزگرا به کل مهاجرت‌ها. شاخص مذکور از طریق رابطه ذیل محاسبه می‌شود:

$$M_{C.T} = \frac{\sum M_C}{M_T}$$

که در آن  $M_{C.T}$  نسبت تمرکزگرایی به کل مهاجرت‌ها،  $\sum M_C$  مهاجرت‌های تمرکزگرا و  $M_T$  تعداد کل مهاجرت‌هاست.

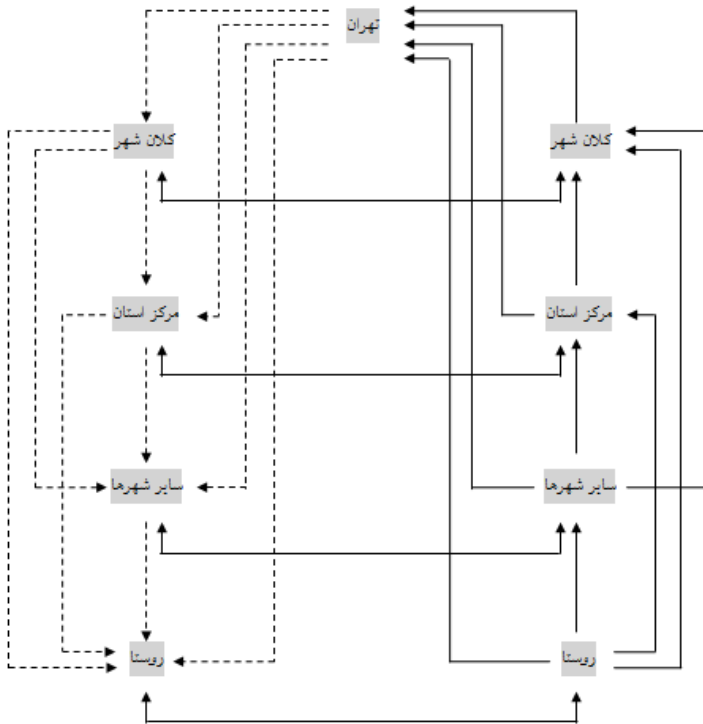
مهاجرت عمودی: مهاجرت از نقاط پایین به بالا و برعکس در سلسله‌مراتب نقاط از نظر مرکز و پیرامون، مهاجرت عمودی نام دارد. این مهاجرت در دو نوع صعودی و نزولی صورت می‌گیرد؛ مهاجرت از پایین به بالا (از پیرامون به مرکز)، مهاجرت عمودی صعودی و مهاجرت از بالا به پایین (از مرکز به پیرامون)، مهاجرت عمودی نزولی نامیده می‌شود.

مهاجرت افقی: این مهاجرت که می‌توان عنوان «مهاجرت خنثی» را نیز برای آن به کار برد، مهاجرت بین نقاطی است که از نظر جاذبه و دافعه‌های جمعیتی و به طور کلی موقعیت مکانی در وضعیت یکسانی قرار داشته باشند.

مسیر مهاجرتی: جهت حرکت فرد مهاجر (به لحاظ رویکرد وی به نقاط مرکز یا پیرامون) بین دو نقطه (مبدأ و مقصد) مشخص را مسیر مهاجرتی می‌گویند. مسیرهای مهاجرتی، تمرکزگرا، پیرامون‌گرا یا افقی بودن مهاجرت‌ها را نشان می‌دهند.

در این پژوهش تمرکزگرایی از بعد مکانی آن مورد توجه قرار می‌گیرد؛ بر این اساس «پایتخت» (تهران)، مرکزی‌ترین نقطه و روستاها به عنوان پیرامونی‌ترین نقاط شناخته می‌شوند. طبق نظریه‌های مکان مرکزی، در مورد کشور ما می‌توان نقاط مختلف را بر روی یک پیوستار از تمرکزگرایی تا پیرامون‌گرایی کامل نشان داد؛ به این صورت که تهران به عنوان مرکزی‌ترین نقطه در کشور نسبت به سایر مناطق، مرکزیت مطلق داشته و چون رده بالاتری نسبت به آن وجود ندارد، هیچگاه در موقعیت پیرامونی و نیمه پیرامونی قرار نمی‌گیرد. در رده دوم، کلان-شهرهای شیراز، اصفهان، تبریز و مشهد قرار دارند که به لحاظ ویژگی‌های جمعیتی و مکانی نسبت به مراکز استان‌ها موقعیت متمایز و مرکزی‌تری دارند اما نسبت به تهران، پیرامونی هستند. در رده سوم، شهرهای مرکز استان (به استثنای کلان‌شهرها) قرار دارند که نسبت به رده‌های پایین خود، مرکزیت داشته اما نسبت به نقاط بالای خود در موقعیت پیرامونی قرار دارند. در رده چهارم شهرهایی قرار دارند که مرکز استان و یا کلان‌شهر نیستند و نسبت به روستاها، مرکز محسوب می‌شوند، اما نسبت به رده‌های بالای خود در وضعیت پیرامونی قرار دارند و در نهایت در پایین‌ترین رده، روستاها قرار دارند که به عنوان پیرامونی‌ترین نقاط در نظر گرفته می‌شوند، چون نسبت به هیچ رده‌ای، مرکزیت نداشته و رده بالاتری برای هیچ نقطه‌ای نیستند. شکل (۱) این پیوستار را نشان می‌دهد. خطوط عمودی، مسیرهای مهاجرتی تمرکزگرا، خطوط

افقی، مسیرهای مهاجرتی افقی (با خنثی) و خط چین‌ها، مسیرهای مهاجرتی پیرامون‌گرا را نشان می‌دهند.



شکل (۱): تحرک عمودی و افقی بین نقاط کشور

در این نمودار، ۲۴ مسیر مهاجرتی قابل تشخیص است که ۱۰ مسیر از آن، تمرکزگرا (عمودی صعودی)، ۱۰ مسیر، پیرامون‌گرا (عمودی نزولی)، و ۴ مسیر دیگر تحت عنوان مهاجرت-های افقی قرار دارند. جدول (۲) هر یک از مسیرهای مهاجرتی را نشان می‌دهد.

جدول (۲): مسیرهای مهاجرتی

مسیرهای مهاجرتی	مبدأ به مقصد
تمرکزگرا	روستا به سایر شهرها / روستا به مرکز استان / روستا به کلان شهر / روستا به تهران (تمرکزگراترین مسیر مهاجرتی) / سایر شهرها به مرکز استان / سایر شهرها به کلان شهر / سایر شهرها به تهران / مرکز استان به کلان شهر / مرکز استان به تهران / کلان شهر به تهران
پیرامون گرا	تهران به کلان شهر / تهران به مرکز استان / تهران به سایر شهرها / تهران به روستا (پیرامون گراترین مسیر مهاجرتی) / کلان شهر به مرکز استان / کلان شهر به سایر شهرها / کلان شهر به روستا / مرکز استان به سایر شهرها / مرکز استان به روستا / سایر شهرها به روستا
افقی	کلان شهر به کلان شهر / مرکز استان به مرکز استان / سایر شهرها به سایر شهرها / روستا به روستا

سپس با بهره‌گیری از «داده‌های فردی سرشماری نفوس و مسکن ۱۳۸۵»، تمرکزگرایی مهاجرتی با استفاده از ماتریس مسیرهای مهاجرتی مورد بررسی و تحلیل قرار می‌گیرد. جدول (۳) ماتریس مسیرهای مهاجرتی را نشان می‌دهد.

جدول (۳): ماتریس مسیرهای مهاجرتی

	روستا	سایر شهرها	مرکز استان	کلان شهر	تهران
روستا	H	C	C	C	C
سایر شهرها	Dec	H	C	C	C
مرکز استان	Dec	Dec	H	C	C
کلان شهر	Dec	Dec	Dec	H	C
تهران	Dec	Dec	Dec	Dec	H

در این ماتریس، بالای قطر ماتریس (Centralization)، مسیرهای مهاجرتی تمرکزگرا، قطر ماتریس (Horizontal)، مسیرهای مهاجرتی افقی و پایین قطر ماتریس (Decentralization)، مسیرهای مهاجرتی پیرامون‌گرا قرار دارند. با استفاده از این ماتریس و به کارگیری شاخص ابداعی تمرکزگرایی مهاجرتی، داده‌های سرشماری نفوس و مسکن ۱۳۸۵ با توجه به هر مسیر مهاجرتی در این ماتریس، توزیع و تمرکزگرایی مهاجرتی هر یک از استان‌ها و کل کشور محاسبه خواهد شد.

روش تحقیق

در این پژوهش، تمرکزگرایی در مهاجرت‌های بین استانی مورد مطالعه قرار گرفته است. جمعیت آماری پژوهش، استان‌های کشور و دوره زمانی مورد مطالعه، دهه ۸۵ - ۱۳۷۵ (دوره زمانی بین دو سرشماری ۱۳۷۵ و ۱۳۸۵) است. به دلیل وجود آمار و اطلاعات در مورد مهاجرت‌های بین استانی طی دوره مذکور، برای محاسبه شاخص تمرکزگرایی استان‌ها از روش تحلیل ثانوی بهره گرفته شده است لذا کل جامعه آماری مورد مطالعه قرار گرفته و از روش نمونه‌گیری استفاده نشده است.

سطح تحلیل در این پژوهش، استانی و واحد تحلیل، استان است. برای محاسبه تمرکزگرایی مهاجرتی، داده‌های فردی سرشماری نفوس و مسکن ۱۳۸۵ مورد استفاده قرار گرفت. در مرحله نخست، رکوردهای مربوط به افرادی که در فاصله سالهای ۱۳۷۵ تا ۱۳۸۵ مهاجرت کرده بودند از سایر رکوردها تفکیک شد. سپس نقاط درون هر استان، کدگذاری شدند؛ به این صورت که در هر استان، به شهر مرکز استان، سایر نقاط شهری استان و نقاط روستایی استان، کد منحصر به فردی داده شد؛ به عنوان مثال استان خوزستان به این صورت کدگذاری شد: شهر اهواز (کد ۰۶)، سایر نقاط شهری استان خوزستان (کد ۰۶۱) و نقاط روستایی استان (کد صفر ۶۲). بدین ترتیب برای ۳۰ استان کشور در مجموع ۹۰ کد تعیین شد (به هر استان ۳ کد اختصاص یافت). در مرحله دوم، «ستون ۱۷ و ۱۸ داده‌های فردی سرشماری ۱۳۸۵» به عنوان «مبدأ» و «ستون آدرس» به عنوان «مقصد» در نظر گرفته شد. کدهای ستون ۱۷ و رقم هفتم و هشتم هر آدرس در داده‌های فردی، شهری و روستایی بودن رکورد را نشان می‌دهد. در مرحله سوم با انجام عملیات Crosstabs بین ستون‌های ۱۷ و ۱۸ و ستون آدرس در نرم افزار SPSS فراوانی مهاجرت‌های روستا به شهر، روستا به روستا، شهر به شهر و شهر به روستا در هر استان و کل کشور بدست آمد.

در مرحله نهایی، داده‌های حاصل از عملیات آماری فوق در ماتریس مسیرهای مهاجرتی قرار گرفت. این ماتریس به گونه‌ای طراحی شده که نقاط سطر و ستون آن، از پیرامونی‌ترین نقطه (روستا) تا مرکزی‌ترین نقطه (تهران) قرار دارند لذا بالای قطر ماتریس، مسیرهای مهاجرتی رو به مرکز یا تمرکزگرا، قطر ماتریس، مسیرهای مهاجرتی افقی و پایین قطر ماتریس، مسیرهای مهاجرتی رو به پیرامون یا پیرامون‌گرا را نشان می‌دهد. این ماتریس در سطح نقطه، از ۲۴ مسیر مهاجرتی تشکیل شده است که ۱۰ مسیر از آن، تمرکزگرا ۱۰ مسیر، پیرامون‌گرا و ۴ مسیر دیگر نیز مسیرهای مهاجرتی افقی هستند. جدول (۴) که با استفاده از داده‌های دو درصد سرشماری نفوس و مسکن ۱۳۸۵ تشکیل شده، توزیع مهاجرت‌های داخلی ایران را در هر یک از مسیرهای مهاجرتی در دهه مذکور نشان می‌دهد.

جدول ۴: ماتریس فراوانی مسیرهای مهاجرتی کل کشور

تهران	کلان شهر	مرکز استان	سایر شهرها	روستا	
۴۱۲۵	۵۱۴۹	۷۸۸۷	۳۳۰۰۵	۲۹۶۳۶	روستا
۳۷۴۵	۵۰۶۷	۶۷۲۵	۲۰۲۴۳	۸۷۹۱	سایر شهرها
۳۶۲۶	۳۴۴۷	۶۷۲۱	۷۷۳۱	۴۹۵۰	مرکز استان
۳۶۸۶	۶۵۷۱	۲۳۲۱	۷۴۹۵	۶۱۸۳	کلان شهر
۰	۲۲۳۱	۲۲۶۶	۲۳۹۳	۲۲۸۸	تهران

این جدول نشان می‌دهد که مسیر مهاجرتی روستا به شهرها (به استثنای شهرهای مرکز استان، کلان‌شهرها و تهران)، بیشترین فراوانی را داشته است. در واقع تعداد ۳۳۰۰۵ نفر از مهاجران کل کشور طی دهه ۸۵ - ۱۳۷۵ در این مسیر مهاجرتی جابجا شده‌اند. نکته قابل تأمل در این برآورد، رقم چشمگیر مهاجرت از روستاها به تهران به عنوان تمرکزگراترین مسیر مهاجرتی است؛ به عبارت دیگر، طی دهه مورد بررسی، روستاییان گرایش بیشتری نسبت به شهرنشینان به سکونت در تهران داشته‌اند. مهاجرت از روستا به شهر، ساده‌ترین و در عین حال، بحران‌سازترین نوع مهاجرت از گذشته تا به امروز بوده است؛ باینحال سایر برآوردها در این ماتریس نشان می‌دهند که سایر مسیرهای مهاجرتی نیز جریانی از تمرکزگرایی را در کشور پدید آورده‌اند. ضن اینکه ۲۹۶۳۶ نفر از روستاییان نیز سایر روستاها را به عنوان مقصد خود انتخاب کرده‌اند.

جدول ۵: ماتریس نسبت مسیرهای مهاجرتی کل کشور

تهران	کلان شهر	مرکز استان	سایر شهرها	روستا	
۲/۲۳	۲/۷۸	۴/۲۶	۱۷/۸۲	۱۶	روستا
۲/۰۲	۲/۷۴	۳/۶۳	۱۰/۹۳	۴/۲۰	سایر شهرها
۱/۹۶	۱/۸۶	۳/۶۳	۴/۱۷	۲/۶۷	مرکز استان
۱/۹۹	۳/۵۵	۱/۲۵	۴/۰۵	۳/۳۴	کلان شهر
۰	۱/۲۰	۱/۲۲	۱/۲۹	۱/۲۳	تهران

جدول (۵) نسبت مسیرهای مهاجرتی را در دهه ۸۵ - ۱۳۷۵ نشان می‌دهد. مهاجرت از روستاها به شهرها (به استثنای شهرهای مراکز استان، کلان‌شهرها و تهران) با ۱۷/۸۲ درصد، شاخص‌ترین مسیر مهاجرتی در این دهه بوده است و پس از آن، مسیر مهاجرتی روستا به روستا با ۱۶ درصد و مسیر مهاجرتی شهر به شهر با ۱۰/۹۳ درصد قرار دارند.

جدول ۶: فراوانی و نسبت مسیرهای مهاجرتی کل کشور طی دهه ۸۵ - ۱۳۷۵

نوع مسیر مهاجرتی	مسیر مهاجرتی	تعداد	درصد
تمرکزگرا	روستاها به شهرها	۳۳۰۰۵	۱۷/۸۲
	روستاها به مراکز استانها	۷۸۸۷	۴/۲۶
	روستاها به کلان شهرها	۵۱۴۹	۲/۷۸
	روستاها به تهران	۴۱۲۵	۲/۲۳
	شهرها به مراکز استانها	۶۷۲۵	۳/۶۳
	شهرها به کلان شهرها	۵۰۶۷	۲/۷۴
	شهرها به تهران	۳۷۴۵	۲/۰۲
	مراکز استانها به کلان شهرها	۳۴۴۷	۱/۸۶
	مراکز استانها به تهران	۳۶۲۶	۱/۹۶
	کلان شهرها به تهران	۳۶۸۶	۱/۹۹
افقی	روستاها به روستاها	۲۹۶۳۶	۱۶
	شهرها به شهرها	۲۰۲۴۳	۱۰/۹۳
	مراکز استانها به مراکز استانها	۶۷۲۱	۳/۶۳
	کلان شهرها به کلان شهرها	۶۵۷۱	۳/۵۵
پیرامون گرا	شهرها به روستاها	۸۷۹۱	۴/۲۰
	مراکز استانها به روستاها	۴۹۵۰	۲/۶۷
	کلان شهرها به روستاها	۶۱۸۳	۳/۳۴
	تهران به روستاها	۲۲۸۸	۱/۲۳
	مراکز استانها به شهرها	۷۷۳۱	۴/۱۱۷
	کلان شهرها به شهرها	۷۴۹۵	۴/۰۵
	تهران به شهرها	۲۳۹۳	۱/۲۹
	کلان شهرها به مراکز استانها	۲۳۲۱	۱/۲۵
	تهران به مراکز استانها	۲۲۶۶	۱/۲۲
	تهران به کلان شهرها	۲۲۳۱	۱/۲۰
	جمع	-	۱۸۵۲۶۵

منبع: محاسبات تحقیق

جدول (۶) توزیع مهاجران در دهه ۸۵ - ۱۳۷۵ بین هر یک از مسیرهای مهاجرتی را نشان می‌دهد. بر اساس این جدول می‌توان به غالب بودن مهاجرت‌های تمرکزگرا در طی این دهه پی برد.

جدول ۷: نسبت مسیرهای مهاجرتی تمرکزگرا، پیرامون‌گرا و افقی

درصد	تعداد	مسیر مهاجرتی
۴۰/۷	۷۵۴۶۵	مسیرهای مهاجرتی تمرکزگرا
۳۴/۱	۶۳۱۷۱	مسیرهای مهاجرتی افقی
۲۵/۲	۴۶۴۶۹	مسیرهای مهاجرتی پیرامون‌گرا
۱۰۰	۱۸۵۲۶۵	جمع

منبع: محاسبات تحقیق

جدول ۷ نشان می‌دهد ۴۰/۷ درصد از مهاجرت‌های دهه ۸۵ - ۱۳۷۵، مهاجرت‌های رو به مرکز و یا به عبارتی مهاجرت‌های تمرکزگرا بوده‌اند. پیشتر به این اشاره شد که طی سه دهه اخیر، از جریان تمرکزگرایی در مهاجرت‌های داخلی کاسته شده است؛ بااینحال نتایج نشان می‌دهند که کماکان با تمرکزگرایی و گرایش مهاجران به نقاط مرکزی مواجه هستیم. جدول ۷ نشان می‌دهد طی دهه مذکور، ۳۴/۱ درصد از مهاجران، در مسیرهای مهاجرتی افقی جابجا شده‌اند. طی دوره ۸۵ - ۱۳۷۵، ۲۵/۲ درصد از مهاجران از نقاط مرکزی به نقاط پیرامونی مهاجرت کرده‌اند. (مهاجرت معکوس). بررسی روند مهاجرت در دهه ۸۵ - ۱۳۷۵ نشان می‌دهد نظام مهاجرت‌های داخلی در ایران کماکان در مسیر تمرکزگرایی در جریان است. اتخاذ سیاست‌های تمرکززدا در سالهای اخیر هرچند از میزان تمرکزگرایی کاسته است، اما می‌توان گفت، تمرکزگرایی در مهاجرت مشکلی ساختی - تاریخی است. محاسبه دو شاخص نسبت مهاجرت - های تمرکزگرا به مهاجرت‌های پیرامون‌گرا (۱/۶۱) و شاخص نسبت مهاجرت‌های تمرکزگرا به کل مهاجرت‌ها (۴۰/۷)، دلیلی بر اثبات این مدعاست.

جدول ۸: شاخص تمرکزگرایی مهاجرتی استان‌های کشور طی دهه ۸۵ - ۱۳۷۵

استان	مهاجرت‌های تمرکزگرا	کل مهاجرت‌ها	شاخص تمرکزگرایی مهاجرتی
تهران	۱۶۲۲۴	۲۶۹۴۹	۰/۶۰۲
خراسان رضوی	۶۷۷۹	۱۲۱۲۹	۰/۵۵۹
خوزستان	۲۸۷۲	۵۱۵۷	۰/۵۵۷
اصفهان	۵۷۲۳	۱۰۲۸۸	۰/۵۵۶
آذربایجان شرقی	۱۹۹۵	۳۷۷۷	۰/۵۲۸
گیلان	۹۹۷	۲۱۲۷	۰/۴۶۹
مرکزی	۲۱۹۱	۴۸۹۵	۰/۴۴۸
لرستان	۲۷۳۱	۶۲۶۰	۰/۴۳۶
قم	۵۷۱	۱۳۱۳	۰/۴۳۵
سیستان و بلوچستان	۱۵۱۶	۳۶۰۸	۰/۴۲۰
مازندران	۴۰۰۴	۹۶۳۵	۰/۴۱۶
گلستان	۱۳۲۰	۳۲۵۹	۰/۴۰۵
فارس	۱۳۲۰	۳۲۸۹	۰/۴۰۱
زنجان	۳۴۵۱	۹۹۸۲	۰/۳۴۶
بوشهر	۱۴۷۹	۴۵۲۵	۰/۳۲۷
هرمزگان	۲۶۰۱	۷۹۶۹	۰/۳۲۶
چهارمحال و بختیاری	۹۹۵	۳۰۹۶	۰/۳۲۱
سمنان	۱۶۶۳	۵۲۹۷	۰/۳۱۴
اردبیل	۱۲۴۲	۴۰۳۱	۰/۳۰۸
خراسان شمالی	۸۲۹	۲۷۷۵	۰/۲۹۹
قزوین	۲۲۶۱	۷۵۷۴	۰/۲۹۹
آذربایجان غربی	۲۰۸۹	۷۰۶۸	۰/۲۹۶
کرمانشاه	۱۷۶۹	۶۱۵۲	۰/۲۸۸
خراسان جنوبی	۱۰۲۸	۳۹۰۴	۰/۲۶۳
یزد	۱۴۶۲	۵۷۸۲	۰/۲۵۳
همدان	۹۷۳	۳۹۴۳	۰/۲۴۷
ایلام	۲۴۸۰	۱۰۱۹۶	۰/۲۴۳
کهگیلویه و بویراحمد	۷۶۴	۳۲۵۴	۰/۲۳۵
کردستان	۱۰۱۷	۴۴۱۳	۰/۲۳۰
کرمان	۵۵۹	۲۶۱۸	۰/۲۱۴

منبع: محاسبات تحقیق

جدول (۸) نشان می‌دهد که استان تهران با تعداد ۱۶۲۲۴ جابجایی، بیشترین فراوانی را در مهاجرت‌های تمرکزگرا داشته و پس از آن، استان خراسان رضوی با ۶۷۷۹ و استان اصفهان با ۵۷۲۳

در رتبه دوم و سوم قرار دارند. همچنین استان کهگیلویه و بویراحمد با ۷۶۴، استان کرمان با ۵۵۹ و استان قم با ۵۷۱ جابجایی، کمترین مهاجرت‌های تمرکزگرا را تجربه کرده‌اند. نتیجه‌گیری

محدودیت شاخص‌های به کار گرفته شده در پژوهش‌ها و فقدان شاخصی به نام شاخص تمرکزگرایی مهاجرتی در روش‌های تحلیل مهاجرت، اندیشه طرح شاخصی متناسب با الگوی مهاجرت‌های داخلی در ایران، در راستای تولید دانش بومی در حوزه مهاجرت را تقویت کرد و به ابداع ماتریس مسیرهای مهاجرتی و شاخص حاصل از آن تحت عنوان شاخص نسبت تمرکزگرایی به کل مهاجرت‌ها منجر شد. اعتبار علمی این روش با کسب نظر برخی از متخصصان حوزه مهاجرت در دانشگاه‌ها و مراکز تحقیقاتی کشور مورد تأیید واقع شد. ضمن اینکه کاربرد این ماتریس در تحلیل تمرکزگرایی در مهاجرت‌های داخلی ایران و مقایسه آن با شاخص‌های مشابه سنجش تمرکزگرایی در پژوهش‌های بین‌المللی، کارایی آن را در تحلیل مهاجرت‌های داخلی ایران از بعد تمرکزگرایی به اثبات رساند.

تمرکزگرایی به عنوان یکی از ابعاد مفهومی مهاجرت تنها در دهه اخیر مورد توجه معدود پژوهش‌های داخلی و بین‌المللی قرار گرفت؛ با اینحال این پژوهش‌ها نیز صرفاً به تعریف این مفهوم و تحلیل مهاجرت‌های داخلی ایران بر اساس شاخص‌های مشابه سنجش تمرکزگرایی در پژوهش‌های بین‌المللی پرداخته‌اند. این پژوهش با در نظر داشتن این محدودیت‌ها و لزوم ارائه شیوه‌ای متناسب با آمار محدود مهاجرت در ایران به روش ابداعی ماتریس مسیرهای مهاجرتی دست یافت.

در این پژوهش، بررسی روند مهاجرت‌های بین استانی طی چهار دهه گذشته (۹۵ - ۱۳۵۵) نشان داد، در دهه ۶۵ - ۱۳۵۵ جریان شدیدی از تمرکزگرایی بر نظام مهاجرتی ایران حاکم بوده اما در دهه ۸۵ - ۱۳۷۵ از میزان تمرکزگرایی در نظام مهاجرتی کشور به طور قابل ملاحظه‌ای کاسته شده است؛ با اینحال محاسبه شاخص نسبت مهاجرت‌های تمرکزگرا به کل مهاجرت‌ها برای دهه مذکور نشان داد، مهاجرت‌های داخلی در ایران کماکان تحت سلطه تمرکزگرایی قرار داشته و در سرشماری اخیر (۱۳۹۵)، الگوی تمرکزگرایی درون استانی حفظ شده است.

محاسبه شاخص تمرکزگرایی مهاجرتی برای استان‌ها نیز نشان داد، علی‌رغم کاهش تمرکزگرایی در مهاجرت‌های داخلی در کشور، نسبت به دهه‌های گذشته، کماکان میزانی از تمرکز بر تهران و کلان‌شهرها و به طور کلی مناطق مرکزی وجود دارد؛ با این تفاوت که الگوی تمرکزگرایی در مهاجرت‌های بین استانی تا حدودی به تمرکزگرایی درون استانی تغییر شکل یافته و درصد بسیاری از مهاجرت‌ها نیز در مسیرهای مهاجرتی افقی صورت گرفته‌اند.

## منابع:

- انتظاری، اردشیر و مشفق، محمود (۱۳۸۸). بررسی تمرکزگرایی و پیرامون‌گرایی در نظام مهاجرتی ایران با استفاده از ماتریس‌های مهاجرتی بین شهرستانی در دهه ۸۵ - ۱۳۷۵، مرکز مطالعات و پژوهش‌های جمعیتی آسیا و اقیانوسیه.
- پاپلی یزدی، محمد حسین و ابراهیمی، محمد مهدی (۱۳۸۵). نظریه‌های توسعه روستایی، تهران: انتشارات سمت.
- پاپلی یزدی، محمد حسین و رجبی سناجردی، حسین (۱۳۸۹). نظریه‌های شهر و پیرامون، تهران: انتشارات سمت.
- تودارو، مایکل (۱۳۶۶). توسعه اقتصادی در جهان سوم، جلد اول، ترجمه غلامعلی فرجادی، تهران: انتشارات وزارت برنامه و بودجه.
- جمعه‌پور، محمود (۱۳۸۵). مقدمه‌ای بر برنامه‌ریزی توسعه روستایی، دیدگاه‌ها و روش‌ها، تهران: انتشارات سمت.
- حاج حسینی، حسین (۱۳۸۵). سیری در نظریه‌های مهاجرت، فصلنامه راهبرد، شماره ۴۱.
- حکمت‌نیا، حسن و موسوی، میرنجف (۱۳۸۵). کاربرد مدل در جغرافیا با تأکید بر برنامه‌ریزی شهری و منطقه‌ای، تهران: انتشارات علم نوین.
- زاهد، سعید (۱۳۸۵). نگاهی کلان به مهاجرت و توزیع جمعیت در ایران طی دوره ۷۵ - ۱۳۵۵، نامه انجمن جمعیت‌شناسی ایران، سال یکم، شماره ۱.
- زبردست، اسفندیار (۱۳۸۸). تبیین فرآیند شکل‌گیری، تکوین و دگرگونی مناطق کلان‌شهری، نشریه پژوهش‌های جغرافیای انسانی، شماره ۶۹.
- زنجانی، حبیب‌اله (۱۳۸۰). مهاجرت، تهران: انتشارات سمت.
- زیاری، کرامت اله (۱۳۸۹). اصول و روش‌های برنامه‌ریزی منطقه‌ای، تهران: انتشارات دانشگاه تهران.
- شکوئی، حسین (۱۳۸۷). دیدگاه‌های نو در جغرافیای شهری، جلد اول، تهران: انتشارات سمت.
- ضرابی، اصغر و شاه‌یوندی، احمد (۱۳۸۹). تحلیلی بر پراکندگی شاخص‌های توسعه اقتصادی در استان‌های ایران، مجله جغرافیا و برنامه‌ریزی محیطی، سال ۲۱، شماره ۲.
- عسگری ندوشن، عباس و افشاری، علیرضا و ذاکری هامانه، راضیه و مهدی پور خراسانی، ملیحه (۱۳۸۸). داده‌های مهاجرت در ایران: ارزیابی مشکلات مفهومی و روش شناختی مرتبط با تحلیل مهاجرت‌های داخلی در ایران، پنجمین همایش انجمن جمعیت‌شناسی ایران، مجموعه مقالات مهاجرت، جلد اول.
- شکوئی، حسین (۱۳۸۷). دیدگاه‌های نو در جغرافیای شهری، جلد اول، تهران: انتشارات سمت.

- کاظمی پور، شهلا (۱۳۸۸). مبانی جمعیت شناسی، تهران: انتشارات مرکز مطالعات و پژوهش‌های جمعیتی آسیا و اقیانوسیه.
- لهسایی زاده، عبدالعلی (۱۳۶۸). نظریات مهاجرت، شیراز: انتشارات نوید شیراز.
- محمودیان، حسین و مشفق، محمود (۱۳۸۷). بررسی تغییرات ساختار مکانی مهاجرت‌های بین منطقه‌ای در ایران طی سالهای ۸۵ - ۱۳۷۵، نامه انجمن جمعیت شناسی ایران.
- محمودیان، حسین و میرزائی، محمد و مشفق، محمود (۱۳۸۸). پیشنهاد الگویی مفهومی و روشی برای مطالعه مهاجرت‌های داخلی در ایران (رویکردی نو در تحلیل مهاجرت‌های داخلی)، پنجمین همایش انجمن جمعیت شناسی ایران، مجموعه مقالات مهاجرت، جلد اول.
- مشفق، محمود (۱۳۹۰). مطالعه تطبیقی سیاست‌های مهاجرت‌های داخلی و باز توزیع جمعیت در کشورهای منتخب، با تأکید بر کشورهای منطقه آسیا و اقیانوسیه، مرکز مطالعات و پژوهش‌های جمعیتی آسیا و اقیانوسیه.
- مشفق، محمود (۱۳۸۰). برآورد شاخص‌های توسعه اقتصادی، اجتماعی و جمعیتی مناطق روستایی استان‌های ایران، پایان نامه کارشناسی ارشد، دانشگاه تهران.
- Chang, Chu – Chan. (2011). Rural to Urban migration: Evidence of 1 – LAN Country Residents, Social Behavior and Personality, 39 (8), 1141 – 1152.
- Elliott, J. R. and Perry, M. J. (1996). Metropolitan zing Non - metro Space: Population Redistribution and Emergent Metropolitan Areas.
- Elliott, J. R. and Perry, M. J. (1996). Metropolitan zing Non - metro Space: Population Redistribution and Emergent Metropolitan Areas
- Hall, P. (1998). Globalization and the World Cities in: Lo, Fu - Chen and Yeung, Yue - man, Globalization and the World of Large Cities, UNU Press.
- Kahoe, Richard. D. (1975). Mutilations for Urban – Rural Migration, the Journal of Social Psychology, 96, 303 – 304.
- Massey, Douglas S. (1990). Social Structure, Household Strategies, & the Cumulative Causation of Migration, population Index, 56(1): 3 - 26.
- McGee, T. (1998), Globalization and Rural - Urban elations in the Developing World in: Lo, Fu - Chen and Yeung, Yue - man, Globalization and the World of Large Cities, UNU Press.
- Todaro, P. M. (1971). Income Expectations, Rural – Urban Migration and Employment in Africa, International Labor Review, 104 (5).
- Plane, David. A. and Mulligan, Gordon. F. (1997). Measuring Spatial Focusing in a Migration System. Demography, 34 (2). 251 – 262. Demography is currently published by Population Association of America.
- United Nation (1970). Manuals on Methods of Estimating Population, Manual VI: Methods of Measuring Internal Migration, Population Studies. No. 47, New York: Department of Economic and Social Affairs.